

**OMB INTERNATIONAL**  
SISTEMI ECOLOGICI INTEGRATI

Omb International s.r.l.  
Sede legale:  
piazza S. Padre Pio da Pietrelcina, 1  
25123 Brescia Italy

Sede operativa e stabilimento:  
via Buffalora, 8  
25135 Brescia Italy  
T+39 030 3697711  
F+39 030 3697788

[www.ombinternational.it](http://www.ombinternational.it)



**OMB INTERNATIONAL**  
SISTEMI ECOLOGICI INTEGRATI



**LAVACASSONETTI LATERALE  
SIDEWASH 01**

# La lavacassonetti: il completamento del sistema laterale

## Il completamento del sistema

L'attrezzatura di lavaggio laterale OMB modello SIDEWASH 01 destinata a telai a due o tre assi, è il risultato di un attento lavoro di studio che ha permesso di ottenere un deciso passo in avanti rispetto ai modelli della gamma storica LMPL di OMB.

La lava cassonetti SIDEWASH 01 è infatti realizzata con concetti e soluzioni nuovi e performanti. Innanzitutto la lavacassonetti è realizzata, nelle sue strutture di operative e di contenimento (camera di lavaggio, cofanature laterali e posteriori, vano di servizio posteriore) completamente in alluminio, mentre la cisterna dell'acqua (sia pulita che residuale) è realizzata interamente in acciaio inossidabile AISI 316L. Si è voluto così eliminare alla radice qualsiasi di rischio di ossidazione delle sue principali componenti operanti a contatto con l'acqua.



La base dell'operatività della SIDEWASH 01 è costituita da un elevatore di nuova concezione e con partenza dal basso, che in più incorpora tutte le soluzioni dei bracci OMB (presenza e blocco del perno di presa, carteratura di tutti i componenti) e si basa sulla stessa configurazione elettronica, in modo da garantire la massima uniformità e standardizzazione delle soluzioni adottate nell'ambito della gamma OMB e tempi di movimentazioni ai vertici della sua categoria.



Nel suo layout complessivo la nuova lavacassonetti OMB è fortemente caratterizzata dall'esistenza di un portellone scorrevole che permette di eliminare gli inconvenienti delle classiche porte apribili verso l'alto, particolarmente sensibili all'esistenza di ostacoli, quali balconi, alberi, lampioni che normalmente caratterizzano il panorama urbano. Viene così esaltata la sua operatività anche in situazioni limite.



Il sistema di lavaggio, completamente rivisto, permette un'efficace pulizia dell'interno del cassonetto, con la possibilità, se disponibili soluzioni di telaio/presa di forza idonee, di garantire elevatissime pressioni di lavaggio. Per l'esterno del cassonetto sono state studiate nuove soluzioni che permettono di sostenere livelli di lavaggio molto più elevati rispetto alle soluzioni adottate dalla concorrenza.

La lavacassonetti SIDEWASH 01, nella versione standard, viene offerta con una soluzione di lavaggio sequenziale del cassonetto, ma può essere, a richiesta, dotata di un sistema di lavaggio contemporaneo (interno ed esterno del cassonetto nella stessa fase di lavaggio) quando le caratteristiche del telaio scelto lo permettano.

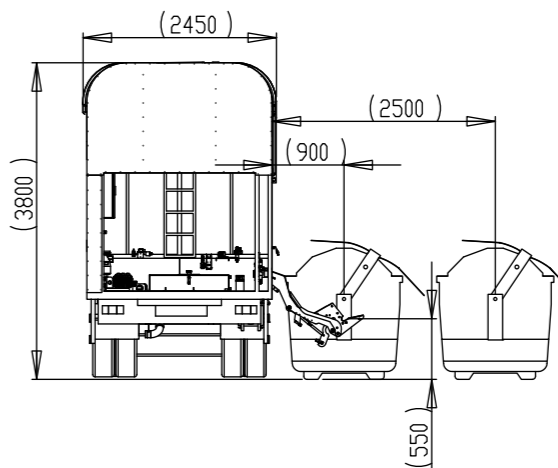
Particolare enfasi è stata poi riservata all'aspetto della sicurezza degli operatori e del personale addetto alla manutenzione dell'attrezzatura.

## VERSIONI

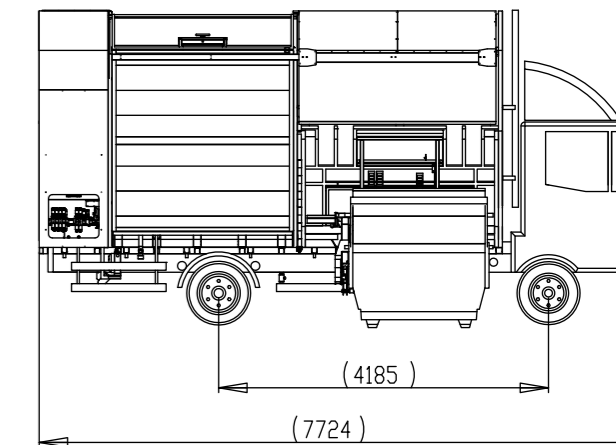
La lavacassonetti SIDEWASH 01 è disponibile in due versioni.

**Versione base S**, in grado di lavare tutti i cassonetti in commercio, compresa la nuova versione B3 del cassonetto OMB, con una capacità di circa 6.000 litri totali.

**Versione L**, con camera di lavaggio più ridotta in altezza, destinata ai cassonetti bilaterali classici, dotata di una cisterna di capacità totale di circa 4.000 litri e un'altezza massima di circa 40 cm più ridotta rispetto alla versione base.



SIDEWASH 01 versione S su telaio Iveco 150



Il sistema elettronico e di controllo di bordo, nella tradizione OMB, è stato studiato per facilitare tutte le operazioni del lavaggio cassonetto e di gestione del servizio, permettendo di monitorare e mantenere sotto controllo tutte le varie fasi del ciclo, della programmazione e del controllo delle eventuali avarie. Tutto questo con la massima attenzione alle esigenze dell'operatore e del manutentore, grazie alla scelta di soluzioni "user friendly", quali tasti/icone e tasti retro illuminati, che garantiscono una facile operatività.



Tutte le componenti operative: pompe di lavaggio, pompe idrauliche e attrezzature correlate, sono state raccolte in un vano armadiospecifico ricavato posteriormente alla cisterna. In questa posizione, totalmente protetta, è stata predisposta anche la scaletta per accedere alla parte superiore della lava cassonetti.



Le cofanature superiori di copertura delle cisterne sono imperniate sul lato della struttura e, una volta aperte verso l'esterno, costituiscono elemento di sicurezza, formando una valida struttura di protezione passiva per gli operatori.

